

# Technický list

Vlastnosti produktu



Stůl chladicí elektrický GN 1/1, 1x dveře, 1x 1/2 zásuvky, bez lemu, nerez 230V OOP

<b>Model</b>	<b>Sap kód</b>	00003905
SCH 2D-1D2Z DH	<b>Skupina artiklů</b>	Stoly chladicí a mrazicí

– Max. teplota okolí [°C]: 43



<b>Sap kód</b>	00003905	<b>Hmotnost netto [kg]</b>	110.00
<b>Šířka netto [mm]</b>	1380	<b>Příkon elektrický [kW]</b>	0.320
<b>Hloubka netto [mm]</b>	700	<b>Napájení</b>	230 V / 1N - 50 Hz
<b>Výška netto [mm]</b>	850		

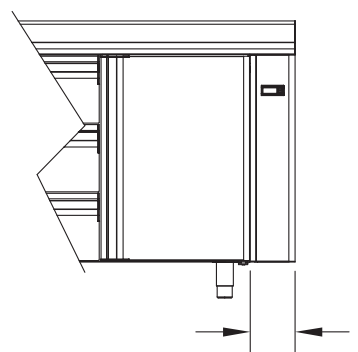
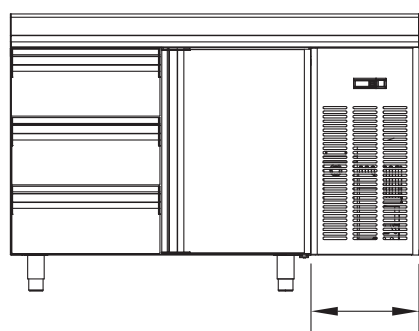
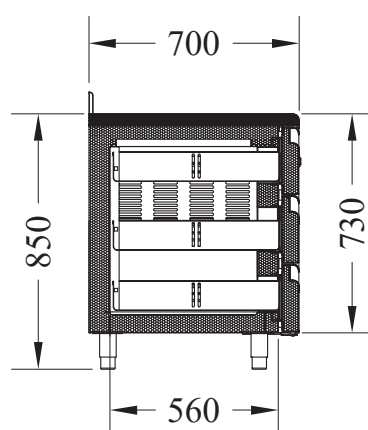
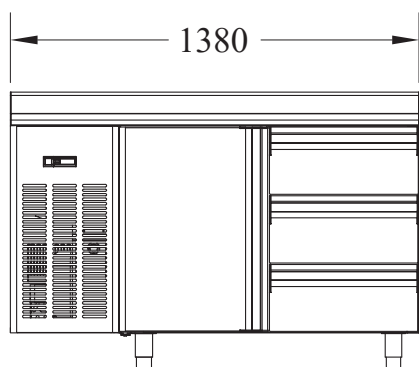
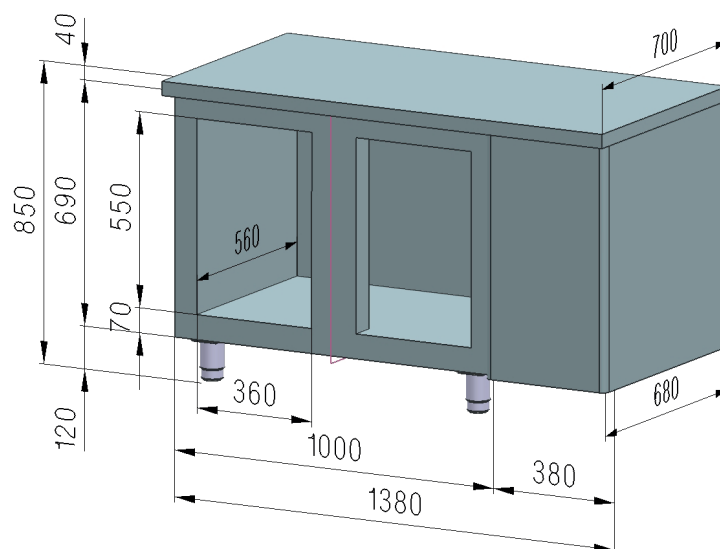
# Technický list

Technický výkres



Stůl chladicí elektrický GN 1/1, 1x dveře, 1x 1/2 zásuvky, bez lemu, nerez 230V OOP

<b>Model</b>	<b>Sap kód</b>	00003905
SCH 2D-1D2Z DH	<b>Skupina artiklů</b>	Stoly chladicí a mrazicí



# Technický list

Technické parametry



Stůl chladicí elektrický GN 1/1, 1x dveře, 1x 1/2 zásuvky, bez lemu, nerez 230V OOP

<b>Model</b>	<b>Sap kód</b>	00003905
SCH 2D-1D2Z DH	<b>Skupina artiklů</b>	Stoly chladicí a mrazicí

**1. Sap kód:**

00003905

**2. Šířka netto [mm]:**

1380

**3. Hloubka netto [mm]:**

700

**4. Výška netto [mm]:**

850

**5. Hmotnost netto [kg]:**

110.00

**6. Šířka brutto [mm]:**

1450

**7. Hloubka brutto [mm]:**

750

**8. Výška brutto [mm]:**

900

**9. Hmotnost brutto [kg]:**

130.00

**10. Typ spotřebiče:**

Elektrické zařízení

**11. Příkon elektrický [kW]:**

0.320

**12. Napájení:**

230 V / 1N - 50 Hz

**13. Min teplota okolí [°C]:**

10

**14. Max. teplota okolí [°C]:**

43

**15. Objem brutto [m3]:**

0.979

**16. Objem netto [m3]:**

0.821

**17. Průřez vodičů CU [mm<sup>2</sup>]:**

0,5

- Výkon (kW): 2,4-3,3 (230 V)